

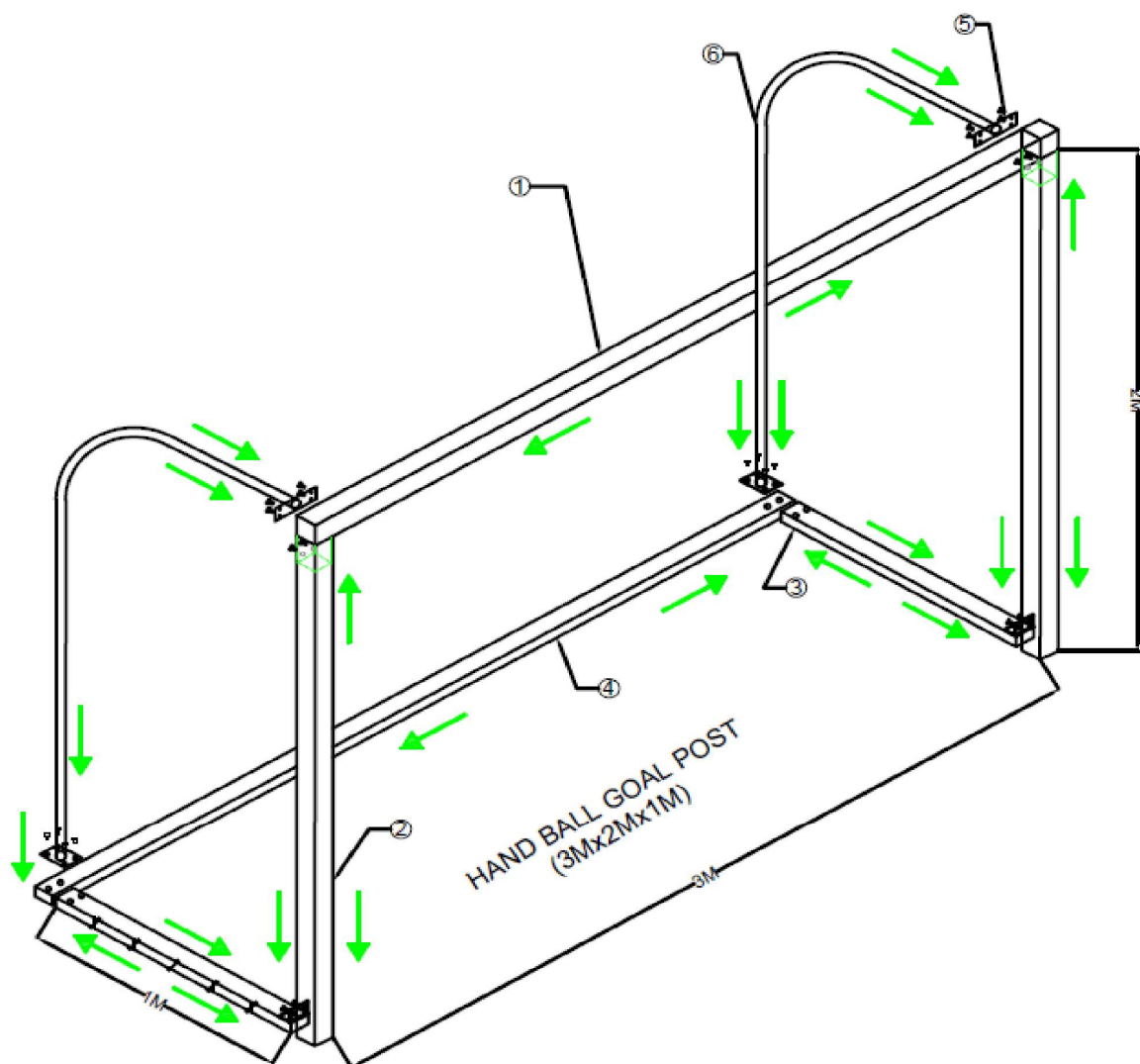
Összeszerelési útmutató

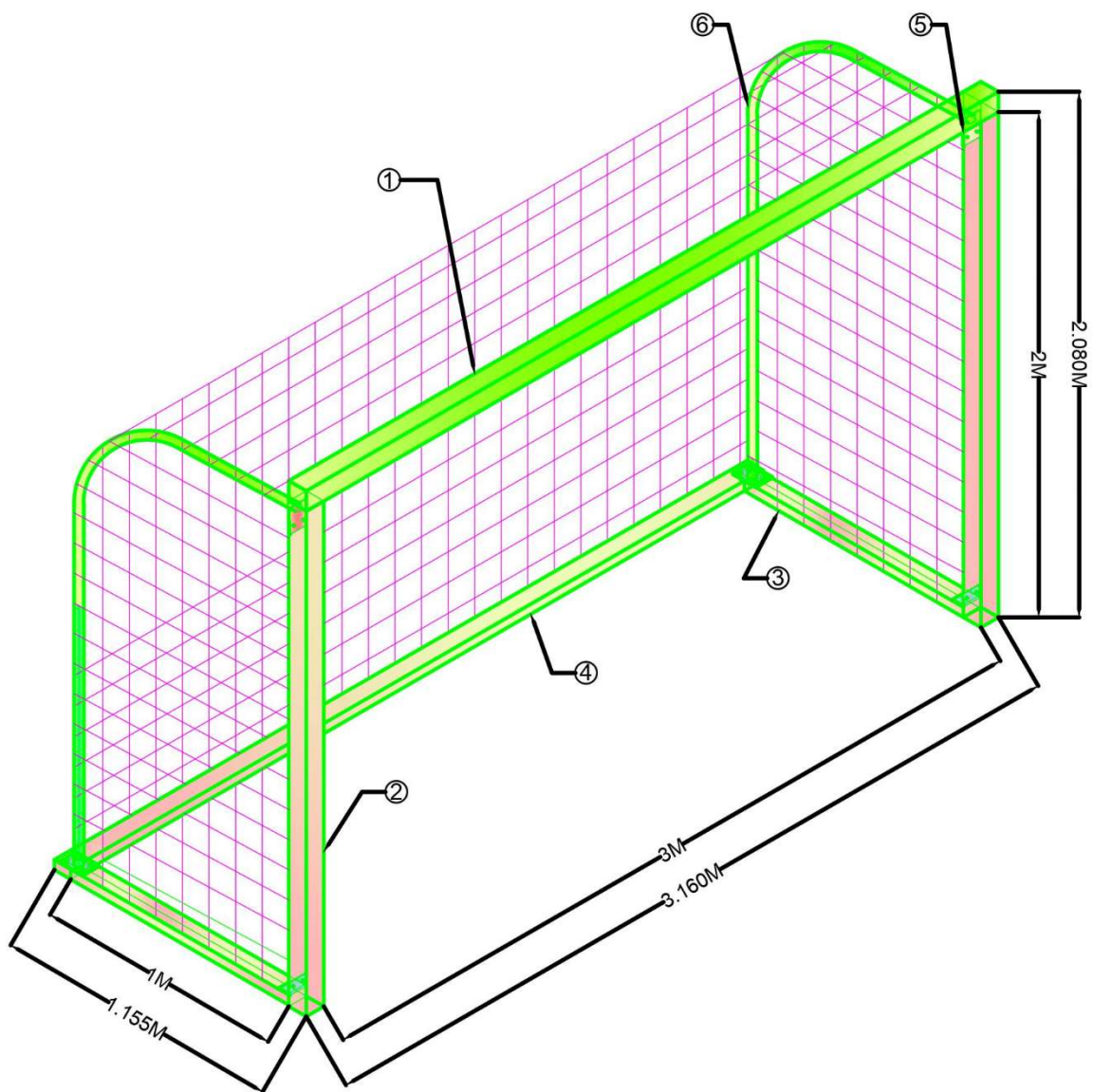
HGP-ST3020

Acél kapu 3 x 2 m

Lépések:

1. Készítsen elő 1 db „1”-es alkatrészt és 1 db „2”-es alkatrészt.
2. Az „1”-es alkatrészt illessze bele a „2”-es alkatrészbe a képen látható módon és rögzítse a mellékelt rögzítővel.
3. Készítsen elő 2 db-ot a „3”-as alkatrészből és a már összeszerelt elülső keretből. Az alkatrészeket a kép alapján rögzítse egymáshoz a csatló rögzítővel.
4. Készítse elő a „4”-es számú keresztlécet és rögzítse a képen látható módon.
5. Készítsen elő 2 db „6”-os fekete cső alkatrészt és szerelje hozzá a kapu keretének elejéhez és hátuljához a képen látható módon.
6. Helyezze fel a mellékelt hálót a kép alapján. A hálót a kereten lévő akasztókba kell beakasztani.





Származási hely: India

Importőr: S-Sport International Kft; 7030 Paks, Tolnai út 2.; www.sportsarok.hu